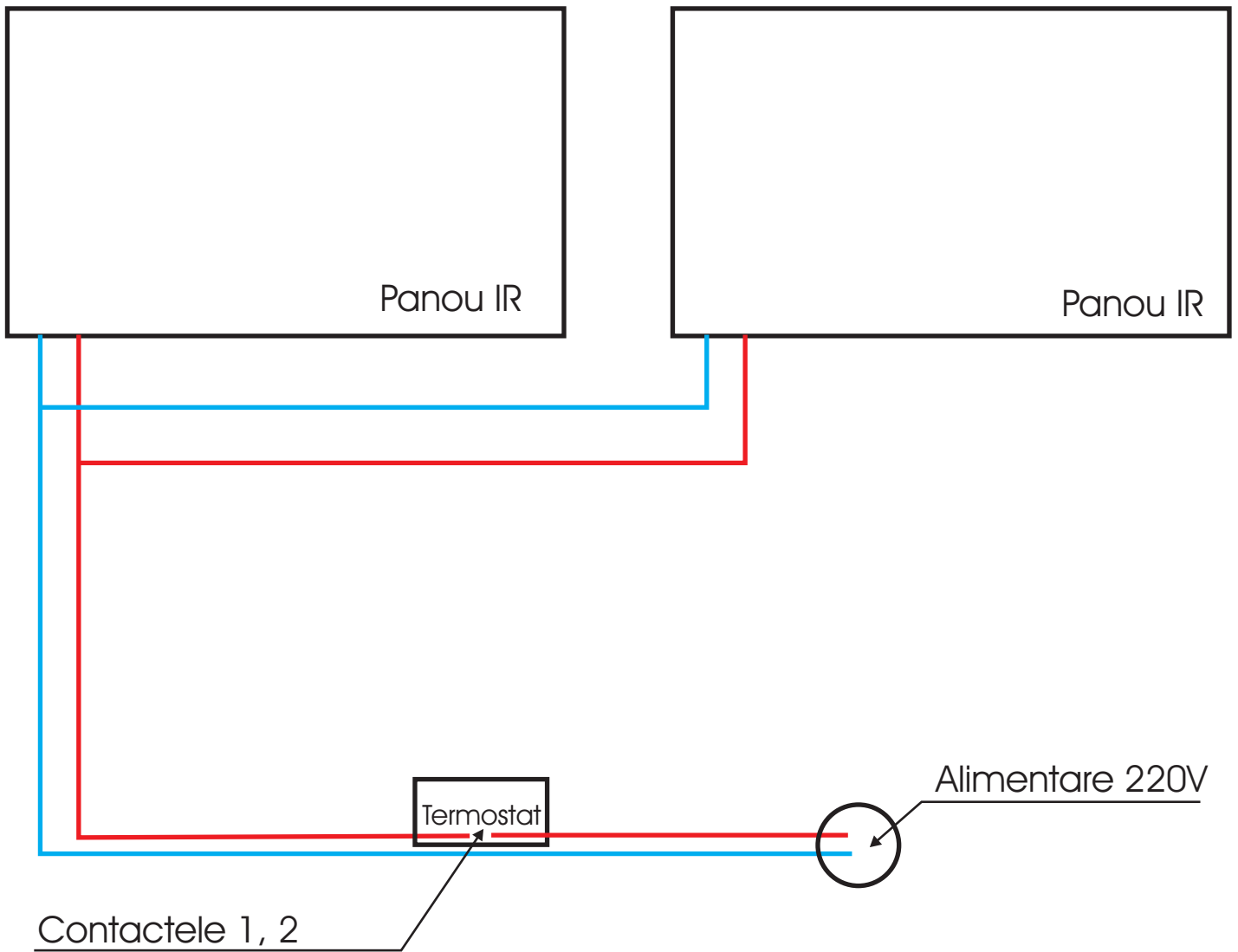


Montaj direct cu termostat (pana la 1 700W/termostat)



Montaj prin contactor de putere (peste 1700W/termostat)

